

Canette rouge de 150ml rouge

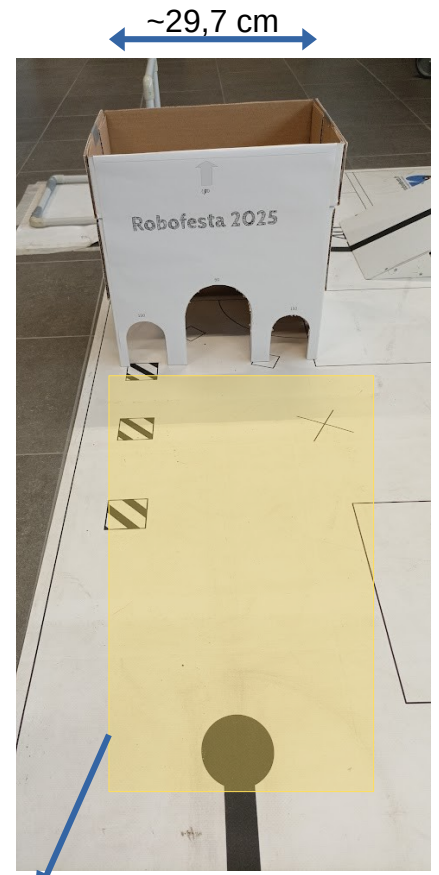
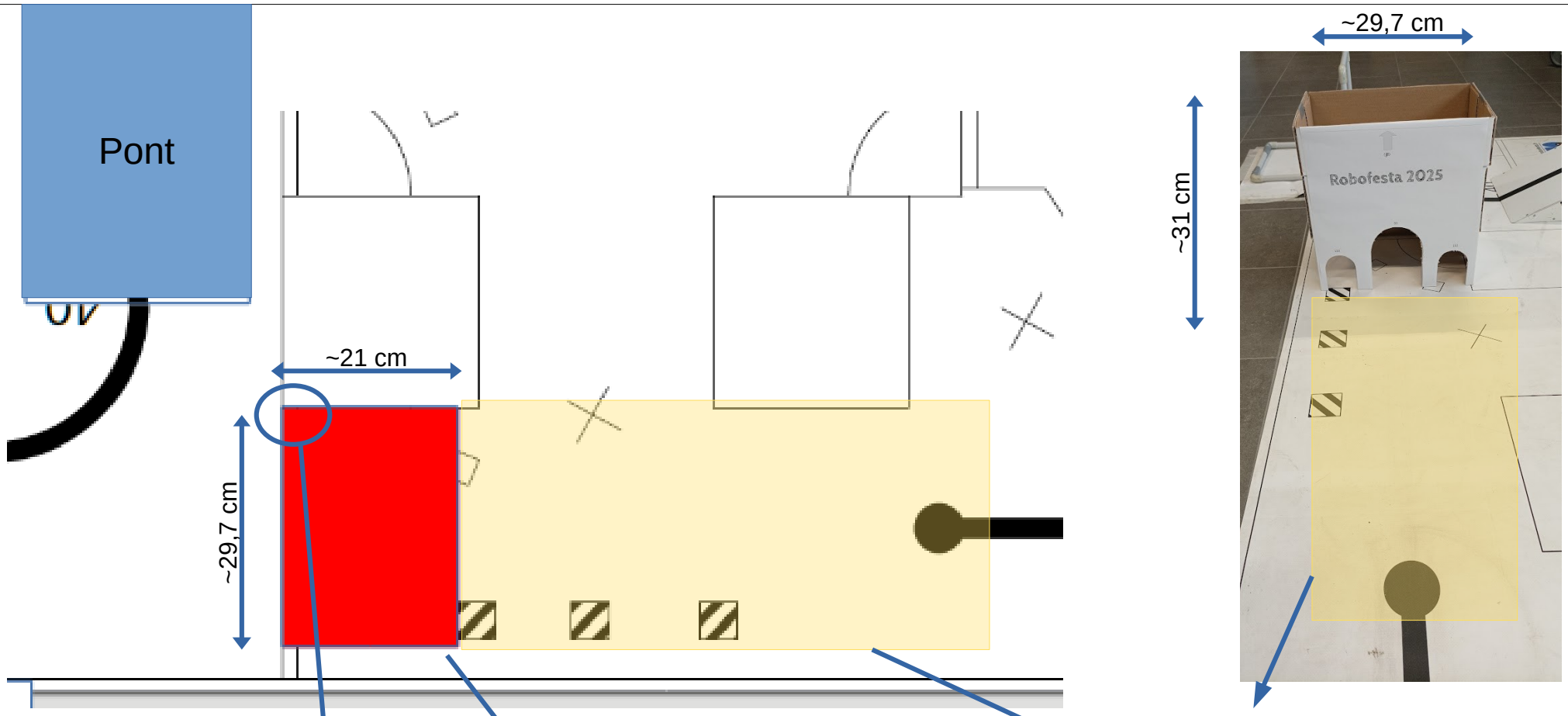
Arrivée

Départ

Zone détaillée page suivante

Pont positionner sur la ligne noire avec le repère « 40 »

Piste 2025



Position

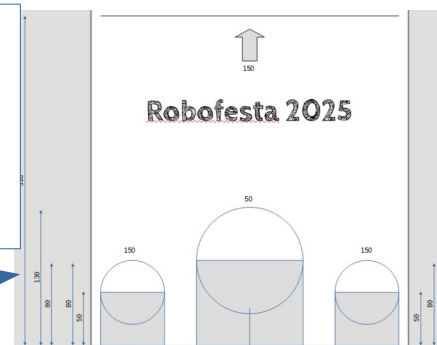
Assemblage d'une boîte carton pour ramettes de papier A4

Zone de lancé des balles

« Portes » balles :

Matériels nécessaire :

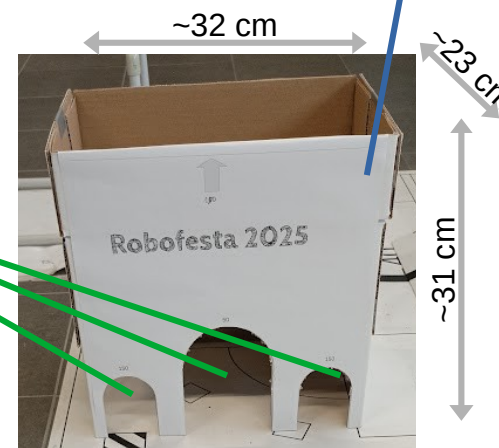
- boîte et couvercle ramettes de papier A4
- scotch
- « modèle Portes » avant imprimer en A3



Feuille A3 scotchée centrée sur la face avant

? Découpes ? (~17cm*~11cm)

Découpe des « portes » suivant modèle A3



Couvercle boîte carton (~32cm*~23cm*~8cm)

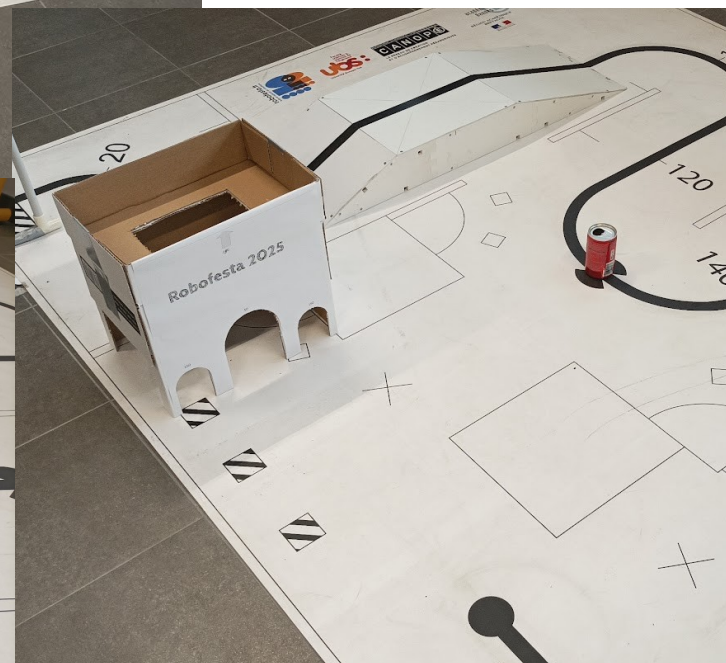
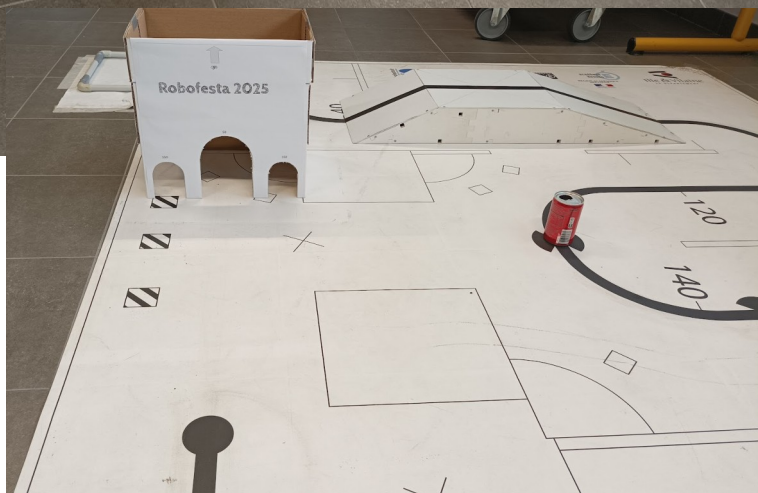
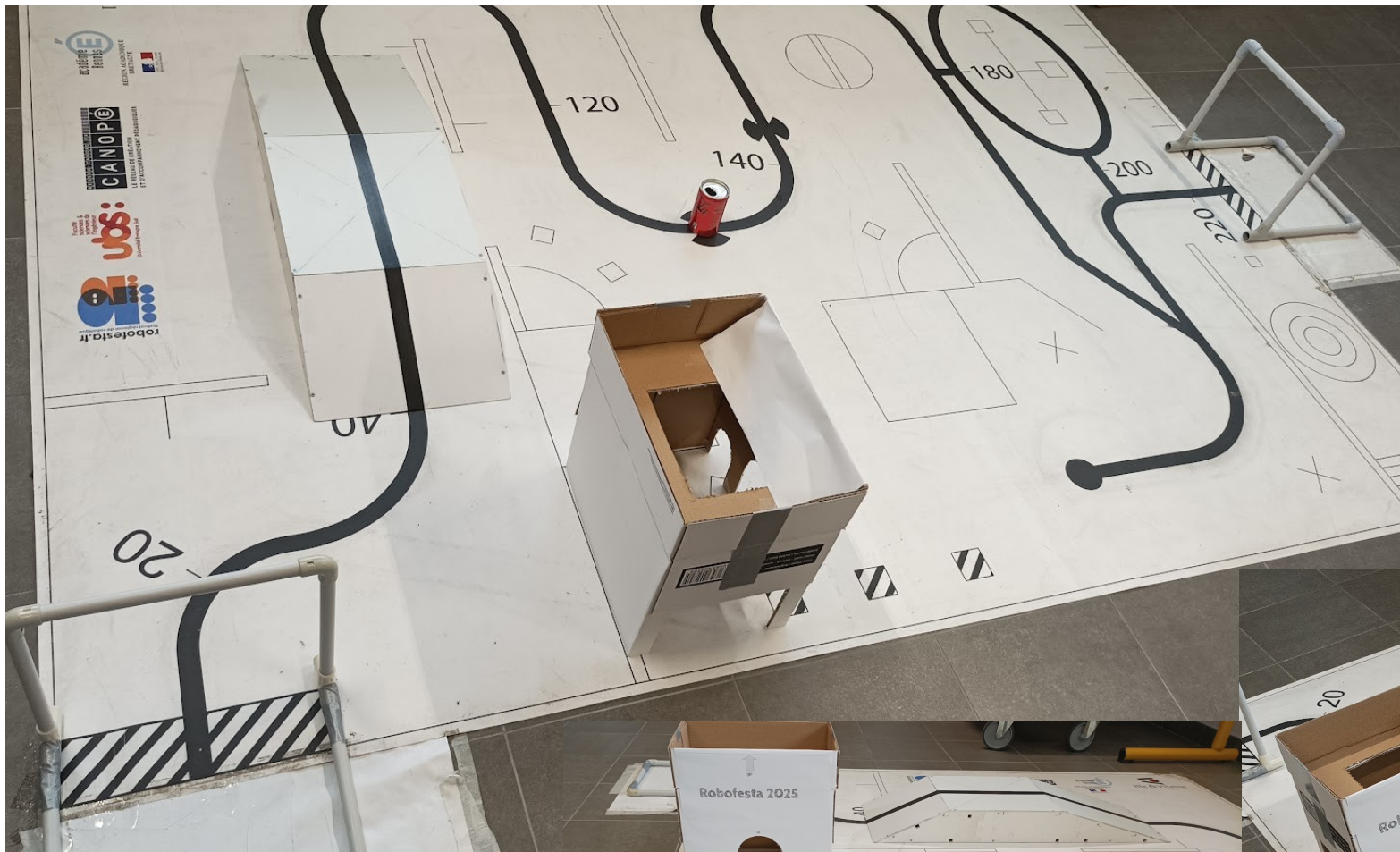
Boîte carton (~31cm*~22cm*~23cm)

Scotch pour assembler les 2 parties entre elles

Découpe pour récupérer les balles à l'intérieur (~18cm*~14cm)

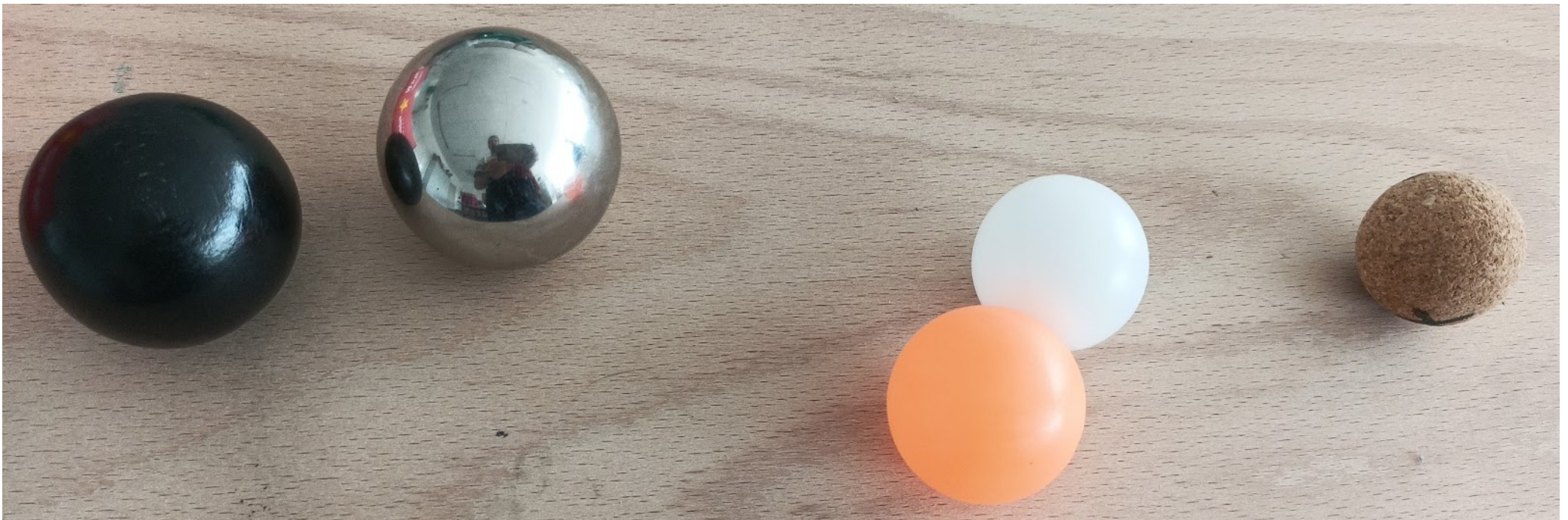


Photos en situation :



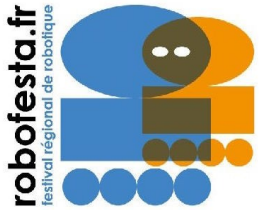
Exemples de balles :

- Noire en bois, D50mm, masse 50g,
- Brillantes conductrices acier chromé, D50 mm, masse 20g
- Ping-pong
- Baby-foot
- ...



Poster :

- Banderole à intégrer



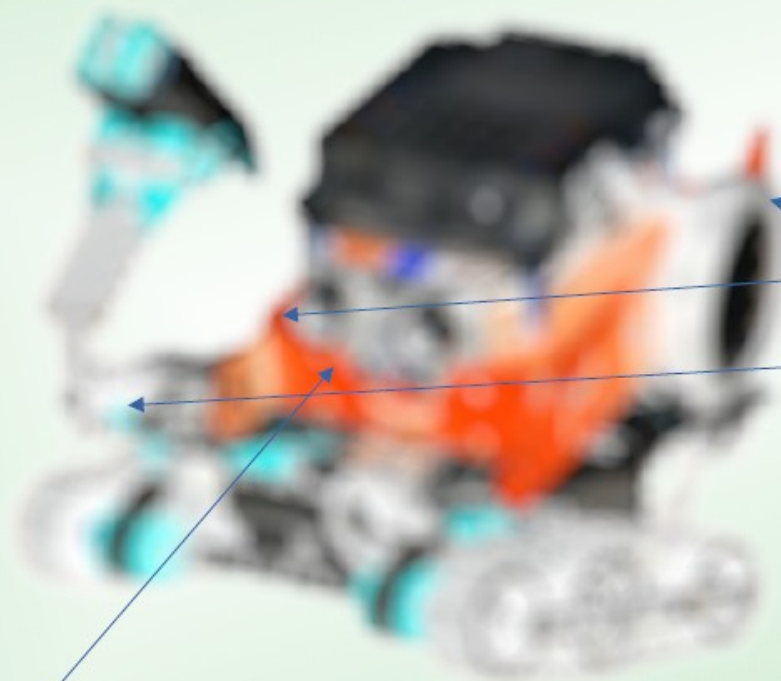
- Exemple de poster à réaliser en version « A3 »

Équipe :

- ***ÉLÈVE 1 en 4^{ème}***
- ***ÉLÈVE 2 en 3^{ème}***
- ***ÉLÈVE 3 en 6^{ème}***
- ***ÉLÈVE 4 en 6^{ème}***

Toto le Robot

Collège ou Lycée de Ac-Rennes



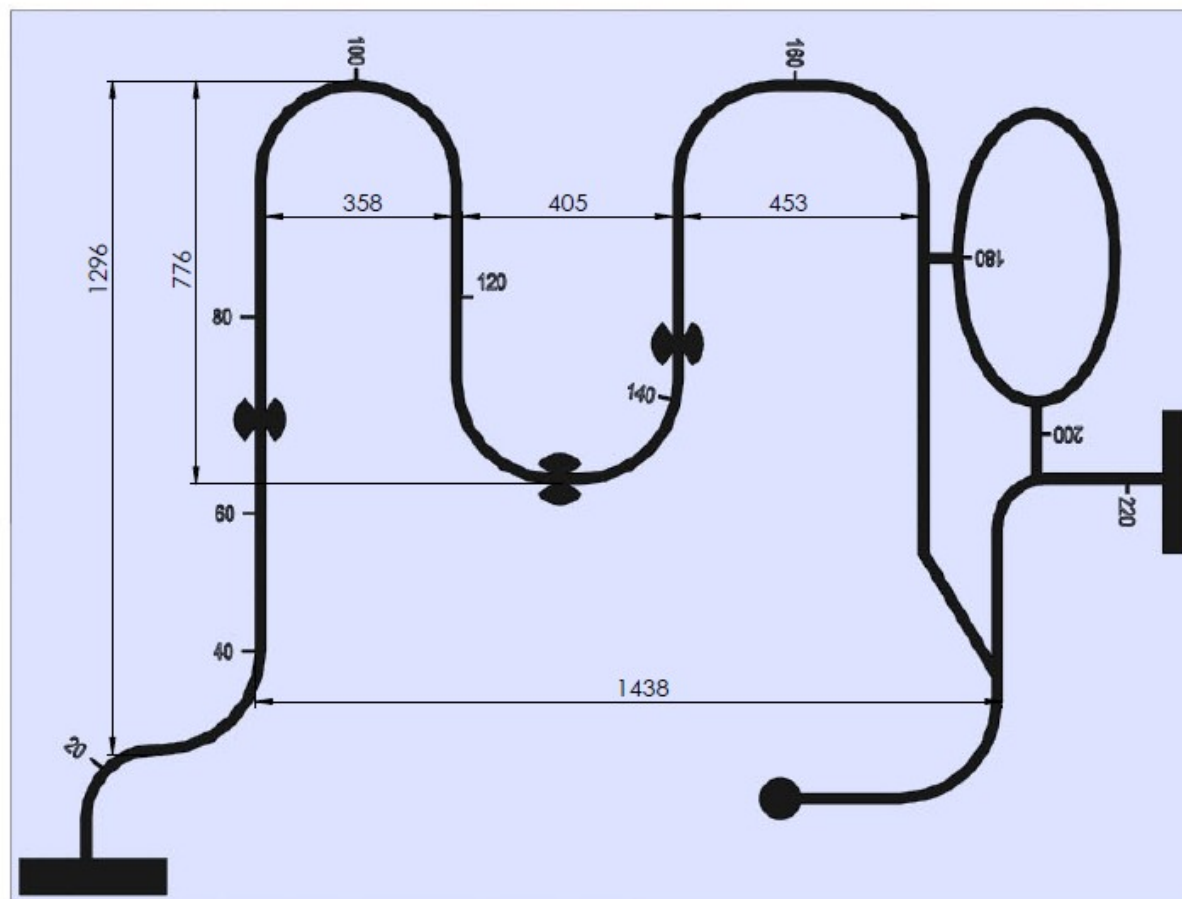
Actionneurs :

- 2 moteurs CC
- 1 servomoteur

Capteurs :

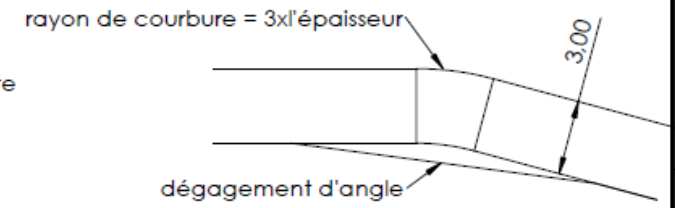
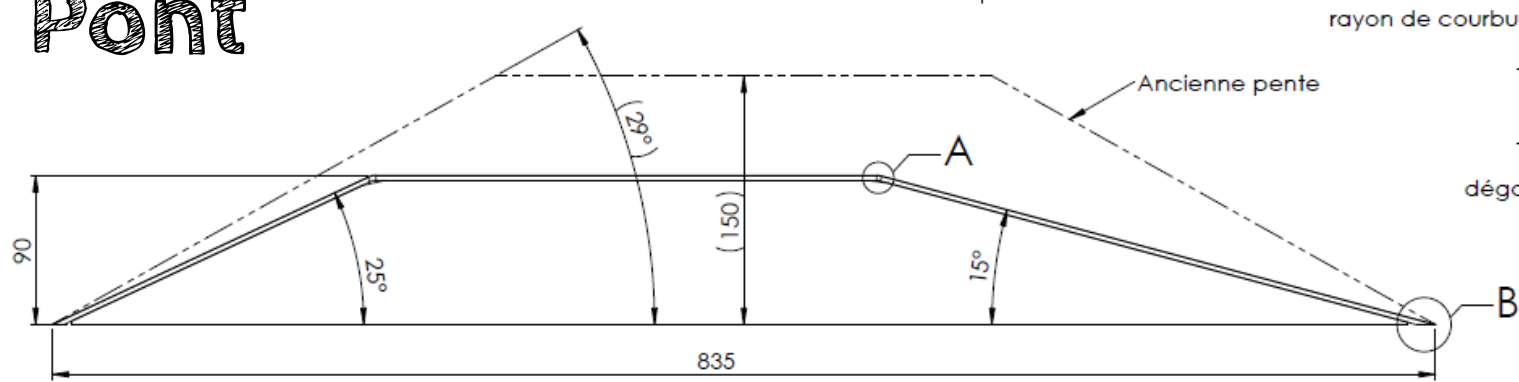
- Détecteur de distance UltraSon
- Capteur de couleur

Piste : les lignes noires

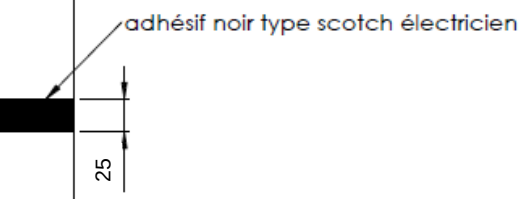
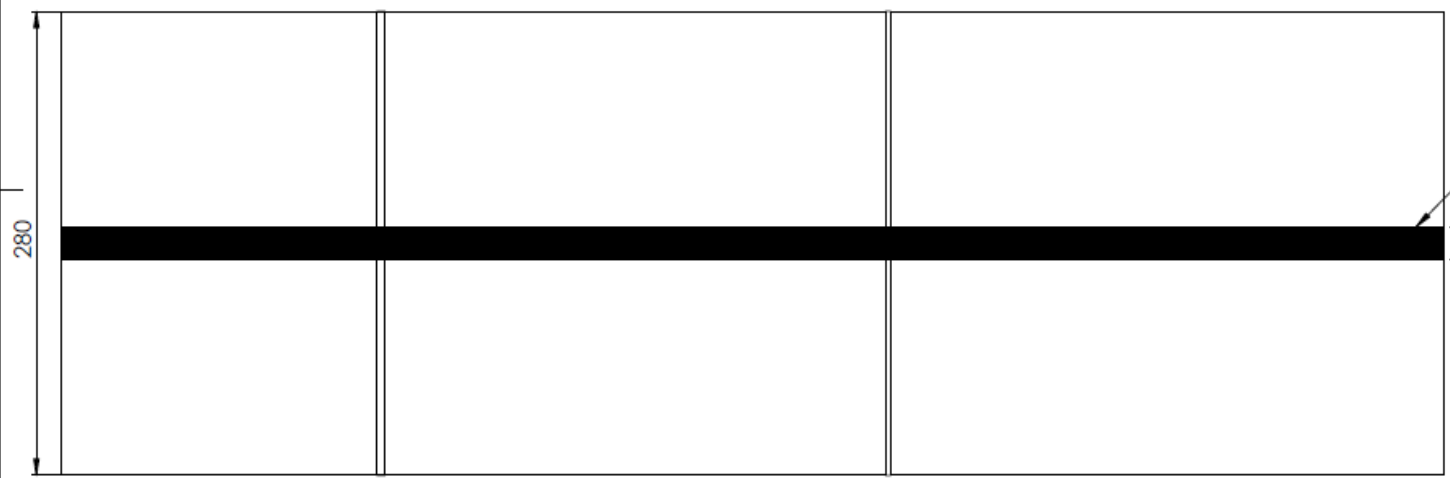


| | | | |
|----------------|-------------------|-------------|--|
| NOM Prénom : | | Piste seule | rabofesta.fr forum.rabofesta.fr |
| ECHELLE : 1:10 | 2 / 5 | | |
| FORMAT A3 | DATE : 28/10/2021 | Annexes | |

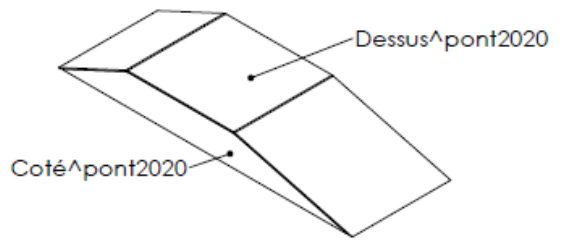
Pont



DÉTAIL A
ECHELLE 5 : 1



DÉTAIL B
ECHELLE 5 : 1



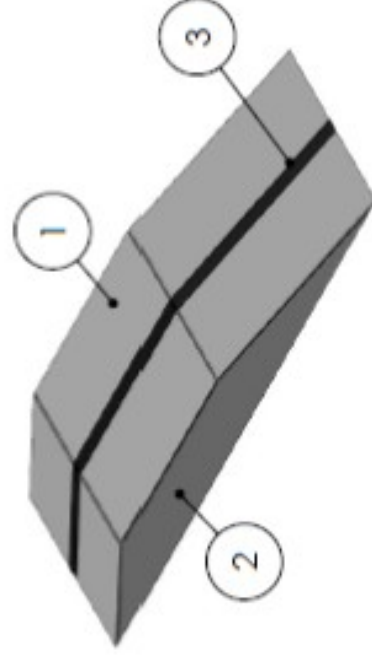
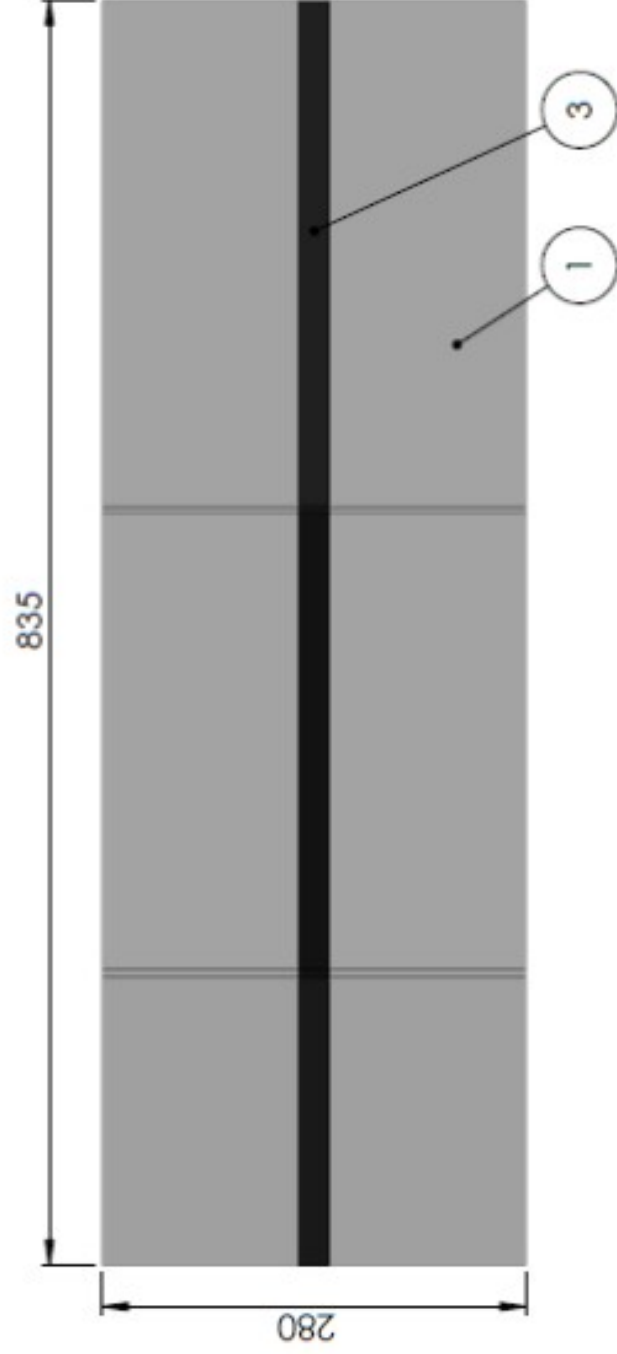
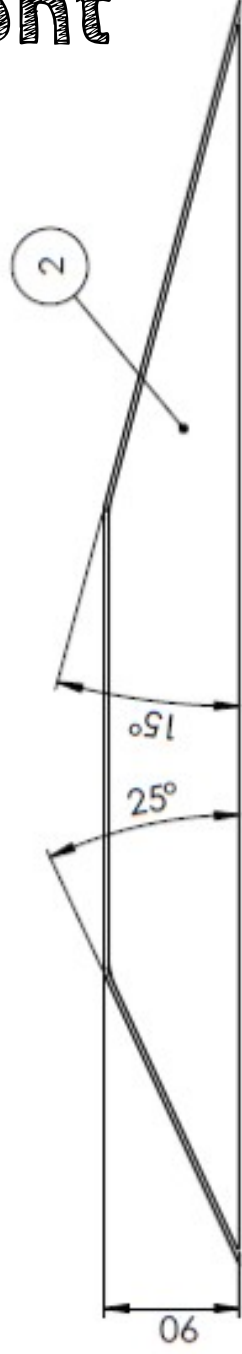
| | | |
|-----------------------------|-------------------|--|
| Matériaux: ABS Blanc ep 3mm | | |
| ECHELLE : 1:3 | 1 / 1 | |
| FORMAT A3 | DATE : 24/10/2019 | |

pont2020

ROBOFESTA.fr



Pont



| | | | |
|----|----|--------------|-----------------------|
| 3 | 1 | adhésif noir | |
| 2 | 2 | Coté | PVC Expandé BLANC 3mm |
| 1 | 1 | Dessus | PVC Expandé BLANC 3mm |
| No | Nb | Désignation | Observations |

NOM Prénom :

ECHELLE : 1:5

FORMAT A4



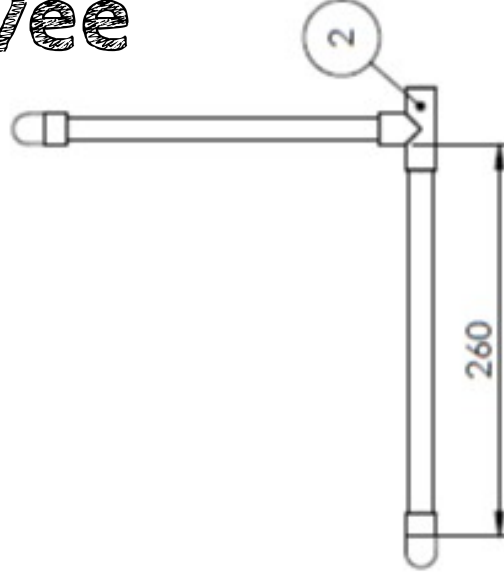
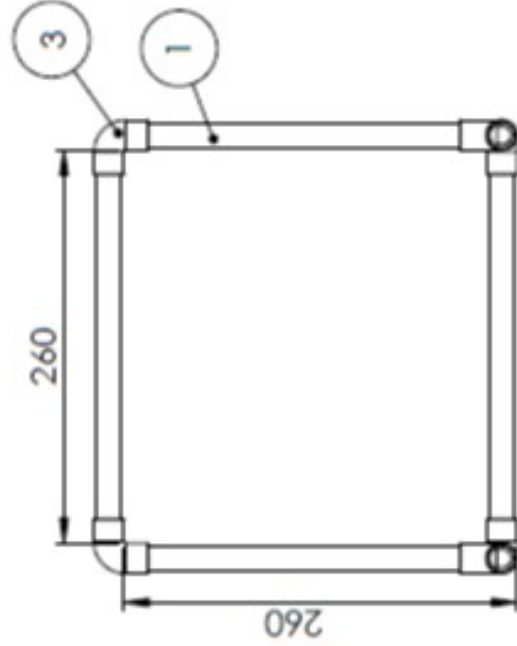
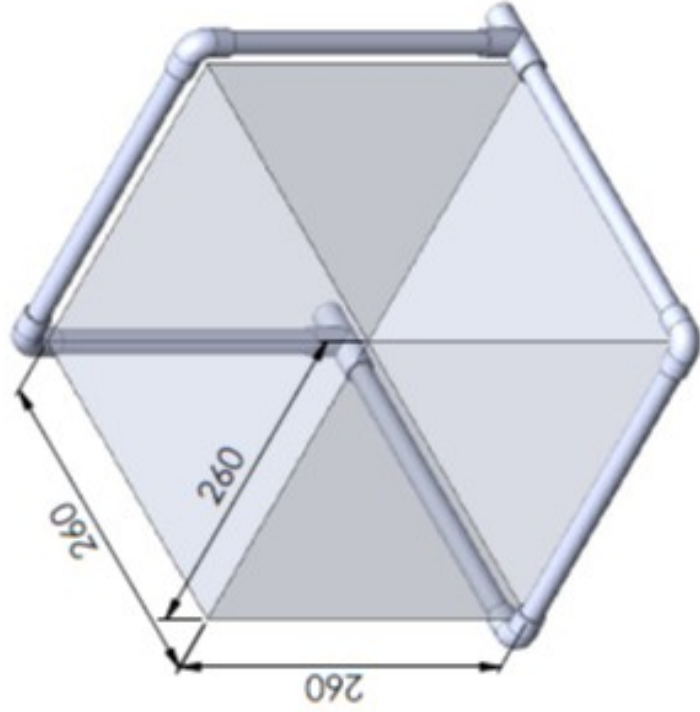
3 / 5

DATE : 28/10/2021

Pont

Annexes

Portes : Départ/Arrivée



| 3 | 4 | Equerre $\phi 16$ | | | |
|---------------|-----|-------------------|--------------|---------|--|
| 2 | 2 | Té $\phi 16$ | | | |
| 1 | 6 | Tube $\phi 16$ | | | |
| No. | QTE | DESIGNATION | Observations | | |
| NOM Prénom : | | | | | |
| ECHELLE : 1:5 | | | | 4 / 5 | |
| FORMAT A4 | | DATE : 28/10/2021 | | Porte | |
| | | | | Annexes | |